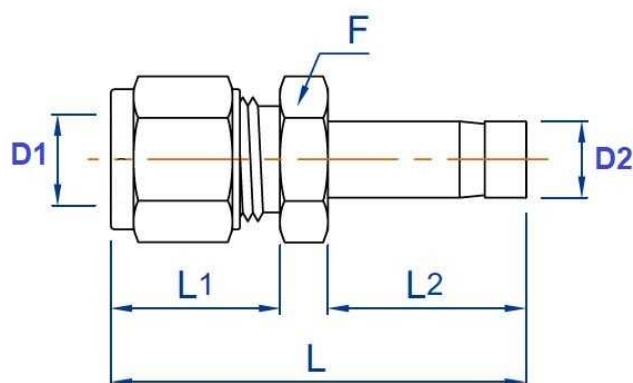


Racor Doble Anillo Trale LOK

Conectores para tubo

## Racor de Reducción tubo

Acero Inoxidable AISI 316-L-1.4404



Artículo	ØD1	ØD2	Ø int	L	L1	L2	F
ZKIA0402	1/4"	1/8"	2.03	36,07	15,24	16,02	1/2"
ZKIA0604	3/8"	1/4"	4.32	40,64	17,78	17,53	5/8"
ZKIA0806	1/2"	3/8"	6.88	48,51	19,3	23,12	13/16"
ZKIA1208	3/4"	1/2"	9.40	53,85	22,1	24,64	1"1/16
ZKIA08M06M	8	6	4.10	40,00	17,7	16,7	15
ZKIA10M08M	10	8	5.60	42,00	18,6	17,5	18
ZKIA12M10M	12	10	7.10	49,70	19,5	23	22
ZKIA16M12M	16	12	8.80	53,80	22	24,6	24